

空心电抗器 专用测温传感器



本产品是专为a测温研发的特种变频无线无源测温传感器，壳体采用耐候性 PEEK 高分子聚合物材料，具备优异耐高温、抗拉伸、耐酸碱性能，高温高湿环境下绝缘稳定，且含抗 UV 配方，适配空心电抗器高压高磁场工况，可长期用于室内外场景。

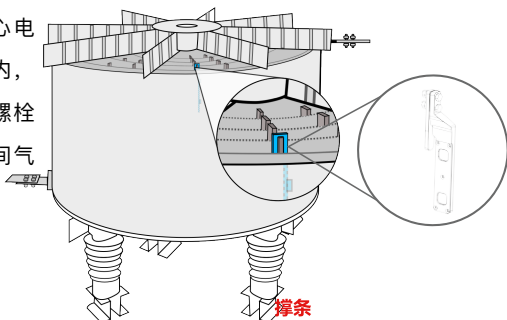
安装通过顶部螺栓夹紧固定于电抗器匝间气道“撑条”，并在撑条5cm、15cm深度处植入变频测温传感器，通过能量模块与传感器无线供电及通讯，实时采集气道关键位置温度。搭配宇嘉微“电气设备智能在线监测平台”，可借助内置专业算法，助力构建自动化巡检体系精准识别风险，降低设备运行隐患，为空心电抗器稳定运行提供全方位温度监测保障。

产品参数

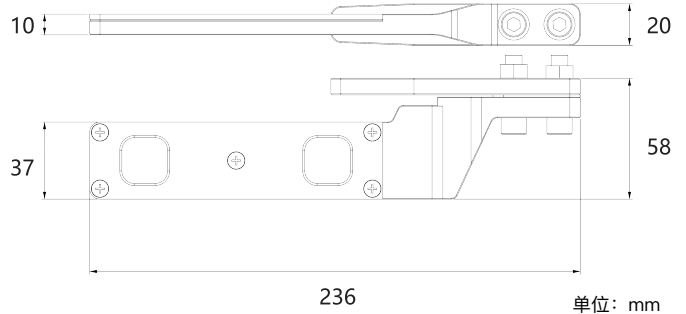
测温方式	CMOS芯片级测温	弯曲强度	170MPa	频段	920-925MHz (自适应智能变频)
测温范围	-40℃~+150℃	弯曲模量	4010MPa	击穿电压中值	37.62kV
测温误差	≤±1℃	洛氏硬度	113L	介电强度中值	10.22kV/mm
材质	PEEK+抗UV材料	吸水性	0.04%	夏比冲击强度	6.88kJ/m
阻燃等级	UL 94-V0	负荷下挠曲温度	160℃;		
熔点温度 熔点峰值温度	340℃	相对介电常数	3.204		
表面电阻	6.97E+13Ω	工作温度	-40℃~+225℃		
体积电阻	2.64E+14Ω	湿度	100%		
拉伸强度	96.3MPa	使用寿命	≥15年		
断裂伸长率	4.4%	存放等级	≤10pC(24kV时)		
					110kV/220kV空心电抗器匝间实际电压仅1-2kV，PEEK击穿电压(37.62kV)是其18倍以上，2-5mm厚部件理论击穿电压达20.44-51.1kV，远超需求无击穿风险
					适用电抗器型号 10kV-220kV空心电抗器(直流/交流)

安装方式

安装在空心电抗器匝间气道内，用传感器自带螺栓加紧固定于匝间气道“撑条”上。



安装方式



当前现状与弊端

漏磁严重

- 1 筐多空心电抗器由于不具有约束磁力线的铁芯，运行漏磁严重，磁通多从线圈上下端发散回流，致使其上下方磁通密度远高于侧面；若此处出现闭合回路，感应电流会快速聚热甚至燃烧。

长期高温运行

- 3 80%以上的空心电抗器烧毁事故，均由匝间气道温度长期超标导致绝缘加速老化，最终引发匝间短路或相间击穿。

表面测温

- 5 外部缠绕感温光纤既易引发电场畸变，又只能测量空抗外表面温度。

强电磁影响

- 2 受空抗强电磁场影响红外在线监测产品置于其正下方观测匝间气道恰时会因感应电流烧毁胴内长至可能引发火灾，只能通过红外照射空抗外表面观测温度。

经济因素制约

- 4 受经济性因素制约，无法通过提升空抗自身性能的方式根本性杜绝空抗故障。

性价比低

- 6 空抗生产时随绕阻敷设感温光纤虽然可以有效监测，但成本超普通空抗3倍，且光纤断裂会致监测系统失效，性价比过低。

产品优势



谐振辐射结构

产品核心是由测温芯片+陶瓷体+敷银层组成的陶瓷天线，核心为谐振辐射结构，而不是闭合回路，不会因电磁感应产生大量热量，天然适用于空抗强电磁场场景。



材料阻燃

产品主体采用PEEK抗UV阻燃材料，可长时间工作于室外露天环境。

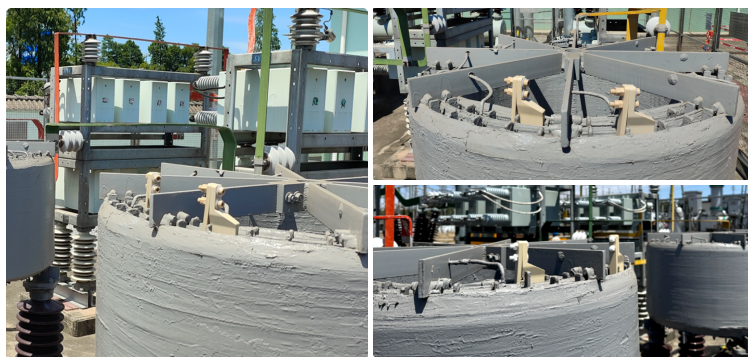


内部测温

根据空抗电压等级和容量，宇嘉微空抗测温产品可深入监测气道内部5cm、15cm、25cm处的温度，空抗运行时的温度变化一览无余。

部分案例

浙江嘉兴某变电站空心电抗器在线监测



浙江嘉兴某变电站空心电抗器在线监测



浙江湖州某变电站空心电抗器在线监测

